



**DAPRE-B, D, F, K: MANUAL DE OPERACION**



DAPRE B: 10-0

DAPRE D: 14-0

DAPRE F: 18-2

DAPRE K: 24-2

**DISPOSITIVO AUXILIAR DE PRUEBAS A INSTRUMENTOS ELÉCTRICOS**

Este manual es aplicable a los DAPRE's de las categorías B, D, F y K.  
La manipulación y el uso de estos productos debe ser realizado por personal capacitado en temas de Protección de Sistemas Eléctricos de Potencia.

## CONTENIDO

<b>I.- GENERALIDADES</b>	<b>3</b>
<b>II.- DATOS TECNICOS</b>	<b>4</b>
<b>III.- CATEGORIAS</b>	<b>5</b>
<b>IV.- CONFIGURACIONES</b>	<b>6</b>
<b>IVa.- DIAGRAMAS DE CONFIGURACIONES</b>	<b>7</b>
<b>V.- IDENTIFICACION DIPSE</b>	<b>9</b>
<b>VI.- SECUENCIA DE OPERACIÓN</b>	<b>10</b>
<b>VII.- DIMENSIONES</b>	<b>11</b>
<b>VIII.- MONTAJE</b>	<b>12</b>
<b>IX.- CONEXIONES</b>	<b>13</b>

**DAPRE-B, D, F, K: MANUAL DE OPERACION****I.- GENERALIDADES**

<b>Nombre</b>	Dispositivo Auxiliar de Pruebas a Instrumentos Eléctricos (DAPRE)
<b>Descripción</b>	El DAPRE está integrado por diferentes cantidades y funciones de contactos según su categoría, cuenta con contactos principales para las funciones de Corrientes, Tensiones y Disparos, y puede incluir contactos auxiliares para señalización.
<b>Función</b>	a). Permite bloquear las protecciones para realizar trabajos en los gabinetes de protección. b). Aísla eléctricamente el dispositivo de protección de los transformadores de Instrumentos. c). Facilita la inyección de señales de tensiones y corrientes para pruebas de mantenimiento a equipos de protección y medición.
<b>Configuración</b>	La CONFIGURACION está compuesta por: CATEGORIA (B, D, F, K) + CANTIDAD DE CONTACTOS (Disparos + Potenciales + Grupos de Corrientes)
<b>Accesorio de Aislamiento y Pruebas. (DIPSE)</b>	El DAPRE requiere para su operación del accesorio ( <b>DIPSE</b> ) para aislar el DAPRE del equipo eléctrico primario, el cual al insertarse provoca la conmutación de los contactos internos del DAPRE y permite aislar el instrumento del equipo primario al cual está conectado. Cuando el DIPSE se ha insertado en el DAPRE al 100 %, permite la inyección de señales de Corrientes y Voltajes al instrumento para comprobar su correcto funcionamiento. Cada DIPSE solo se puede insertar en un DAPRE de su misma categoría. Existen 2 versiones y 2 variantes de DIPSE: Versión "0" Básica. <b>NO</b> incluye el mecanismo de bloqueo en 2 pasos. Versión "1" Completa. <b>SI</b> incluye el mecanismo de bloqueo en 2 pasos. La variante - A aísla todos los contactos del DAPRE. La variante - B <b>NO AISLA</b> los contactos primero y ultimo del DAPRE, necesario para operar con los DAPRES de la variante 1.
<b>Operación</b>	Conmutación Secuencial de los contactos del DAPRE según su función (Disparos, Corrientes, Potenciales y Auxiliares) al insertarse el DIPSE. El corto-circuito de las corrientes se hace internamente en forma automática. El DAPRE cuenta con 3 estados de Operación: Estado 0. En Servicio (DIPSE fuera del DAPRE), Estado 1- Disparos Bloqueados (DIPSE en posición 1). Estado 2- Aislado instrumento, (DIPSE en posición 2), todos los contactos abiertos. Operación en 2 pasos al insertar el DIPSE. En el primer paso el DIPSE avanza del estado 0 al estado 1 donde se detiene mediante un bloqueo mecánico para bloquear disparos únicamente, en un segundo paso el DIPSE avanza del estado 1 al 2 donde se vuelve a bloquear mecánicamente. Para desbloquear se oprime un seguro de bloqueo.
<b>Composición</b>	Conductores de Cobre con recubrimiento de estaño contenidos en material plástico aislante a base de policarbonato, y componentes de acero inoxidable. Los contactos principales del DAPRE son de Plata pura.
<b>Montaje</b>	Embutido: Horizontal o Vertical, La categoría B solo es para montaje vertical.
<b>Presentación</b>	Armazón de plástico y accesorios de acero inoxidable
<b>Garantía</b>	DAPRE: 5 años, DIPSE: 3 años
<b>Información adicional</b>	Conexión posterior con terminal tipo ojillo para cable calibre 10, 12 y 14 AWG. Para usarse con Transformadores de Instrumentos. Para uso interior, montados en los gabinetes de protección.

**DAPRE-B, D, F, K: MANUAL DE OPERACION**

**II: DATOS TÉCNICOS**

**TABLA I: PARAMETROS TECNICOS.**

PARAMETRO	VALORES DAPRE				VALORES DIPSE
	B	D	F	K	B, D, F, K
CATEGORIAS					B, D, F, K
Contactos Principales	10	14	18	24	n. a.
Contactos auxiliares	0	0	2	2	n. a.
Corriente soportada de corta duración	400 A, 1 S				200 A, 1 S
Corriente nominal permanente	20 A				12 A
Tensión máxima de operación.	600 V ca				600 V ca
Tensión soportada a baja frecuencia.	2,500 V, 60 Hz, 1 min				2,000 V
Resistencia de contactos principales (Promedio)	< 2.5 mΩ				< 20 mΩ
Resistencia de contactos principales (máximo)	< 5.0 mΩ				< 40 mΩ
Temperatura de operación.	-25 °C a + 70 °C				-25 °C a + 70 °C
Tipo de terminales aceptados	Ojillo o Espada				Banana protegida
Calibre de terminales aceptados	10, 12 o 14 AWG				4 mm
Contactos auxiliares	3 A, 250 Vca				n. a.
Torque de apriete para tornillos de conexiones.	1.1 N-m (154 oz.in) +/- 0.1 N-m				n. a.
Torque de apriete para tornillos de montaje.	0.9 N-m (127 oz.in) +/- 0.1 N-m				n. a.
Enclavamiento para Bloqueo de Disparos	Si				Si
Libre de Interrupciones en corriente	Si				n. a.
Garantía	5 años				3 años

**TABLA II: DIMENSIONES Y PESOS.**

CATEGORIA DE DAPRE		B	D	F	K
Dimensiones Externas (mm)	Ancho:	62.0	62.0	62.0	61.0
	Alto:	126	158.0	192.0	238.0
	Profundidad:	160.0	160.0	160.0	160.0
Peso (Kg)	DAPRE	1.0	1.3	1.6	2.0
Peso (Kg)	DIPSE	0.7	1.0	1.2	1.5

**TABLA III: CATEGORIAS (Establecidas por fabrica según la cantidad de contactos).**

DAPRE		DIPSE	
CATEGORIA	CONTACTOS	VERSION	VARIANTE
K	24 + 2	K1	A / B
F	18 + 2	F1	A / B
D	14	D0	A
B	10	B0	A

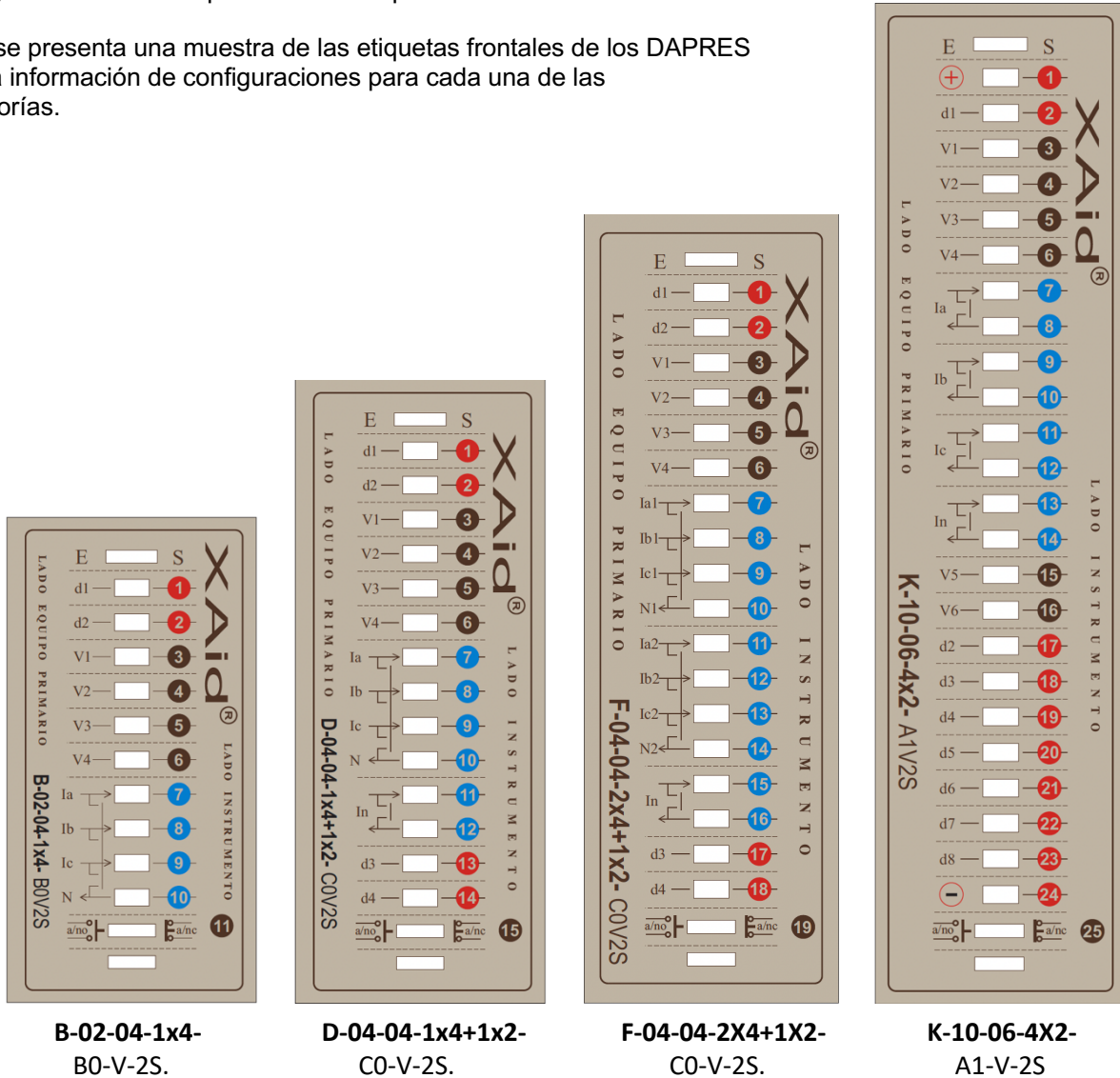
Los DIPSE´s existen en 2 variantes:  
 Variante A, aísla todos los contactos del DAPRE.  
 Variante B, **NO AISLA** los contactos “+” y “-”  
 (primero y último)

**DAPRE-B, D, F, K: MANUAL DE OPERACION**

**III.- CATEGORIAS:**

En los ANEXOS AB, AD, AF, AF y AK se presentan las imágenes de las diferentes configuraciones son las preestablecidas por la fábrica.

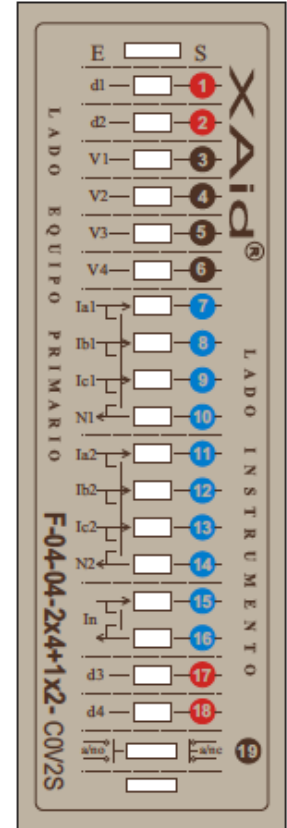
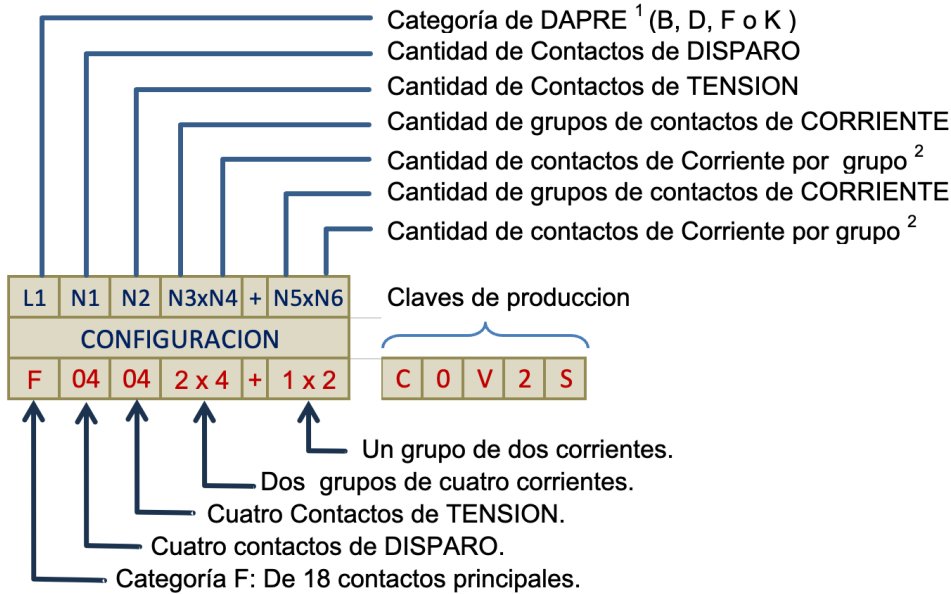
Aquí se presenta una muestra de las etiquetas frontales de los DAPRES con la información de configuraciones para cada una de las categorías.



**DAPRE-B, D, F, K: MANUAL DE OPERACION**

**IV.- CONFIGURACIONES.**

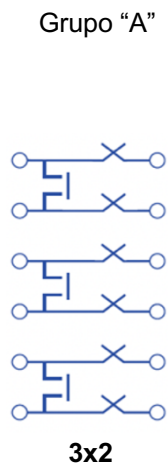
La CONFIGURACION está compuesta por: CATEGORIA (B, D, F, K) + CANTIDAD DE CONTACTOS (Disparos + Potenciales + Grupos de Corrientes)



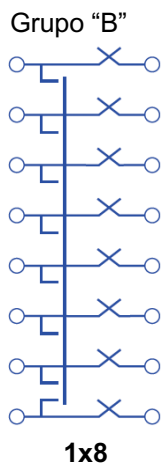
<sup>1</sup> Categoría de DAPRE  
 Cantidad de contactos principales  
 B = 10  
 D = 14  
 F = 18  
 K = 24

<sup>2</sup> Aplicable cuando existen dos grupos de contactos de corriente con diferentes cantidades de contactos por cada grupo.

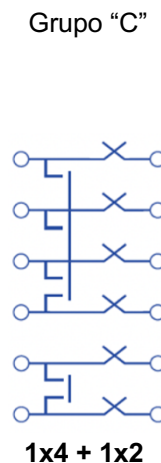
Ejemplos de arreglos de contactos de corriente que definen el grupo de configuraciones.



3 grupos de 2 contactos



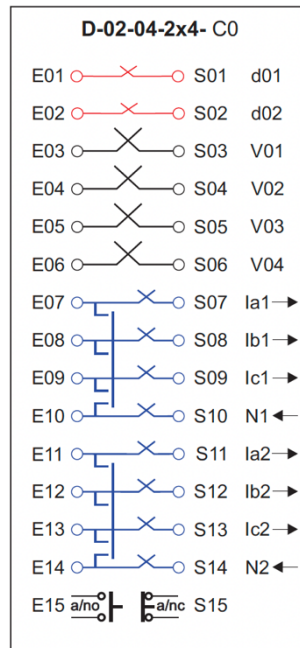
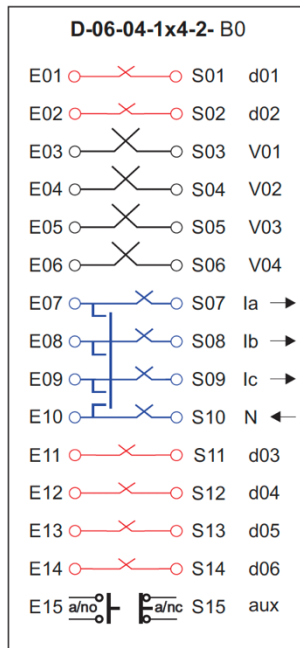
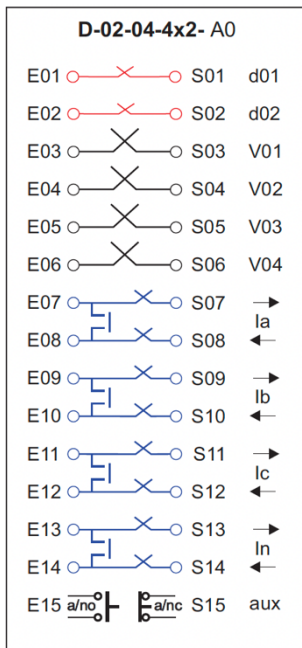
1 grupo de 8 contactos



1 grupo de 4 contactos + 1 grupo de 2 contactos

**DAPRE-B, D, F, K: MANUAL DE OPERACION**

**IVa.- DIAGRAMAS DE ALGUNAS CONFIGURACIONES (D, F, K y B).**



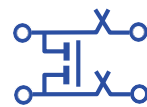
CONTACTOS DE:



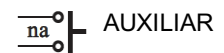
DISPAROS



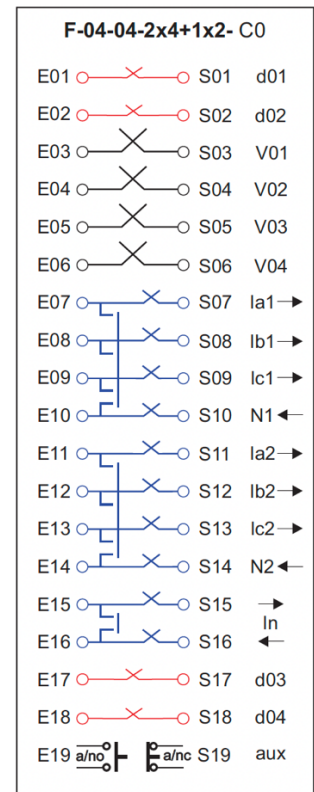
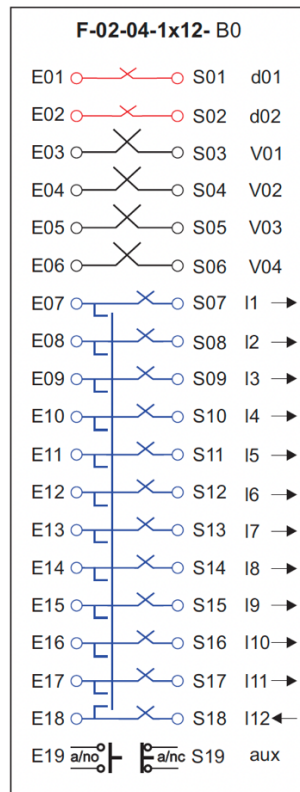
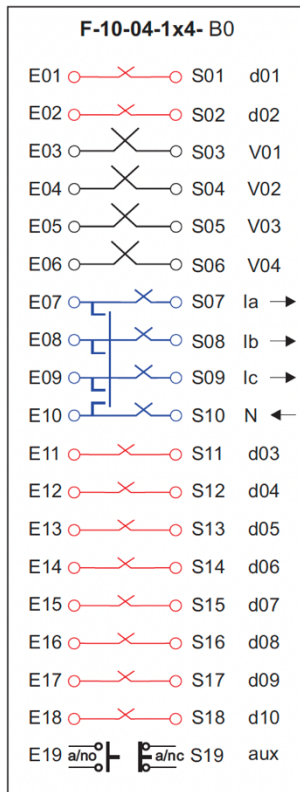
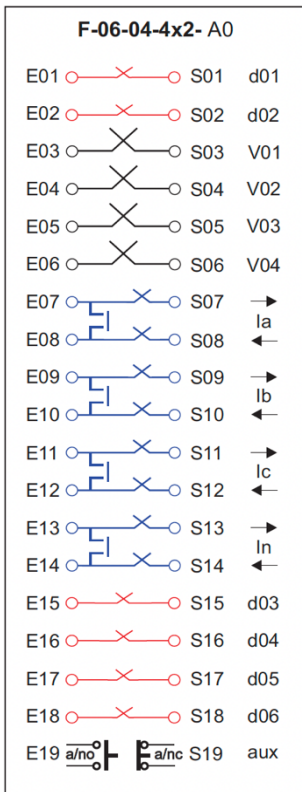
TENSION



CORRIENTE

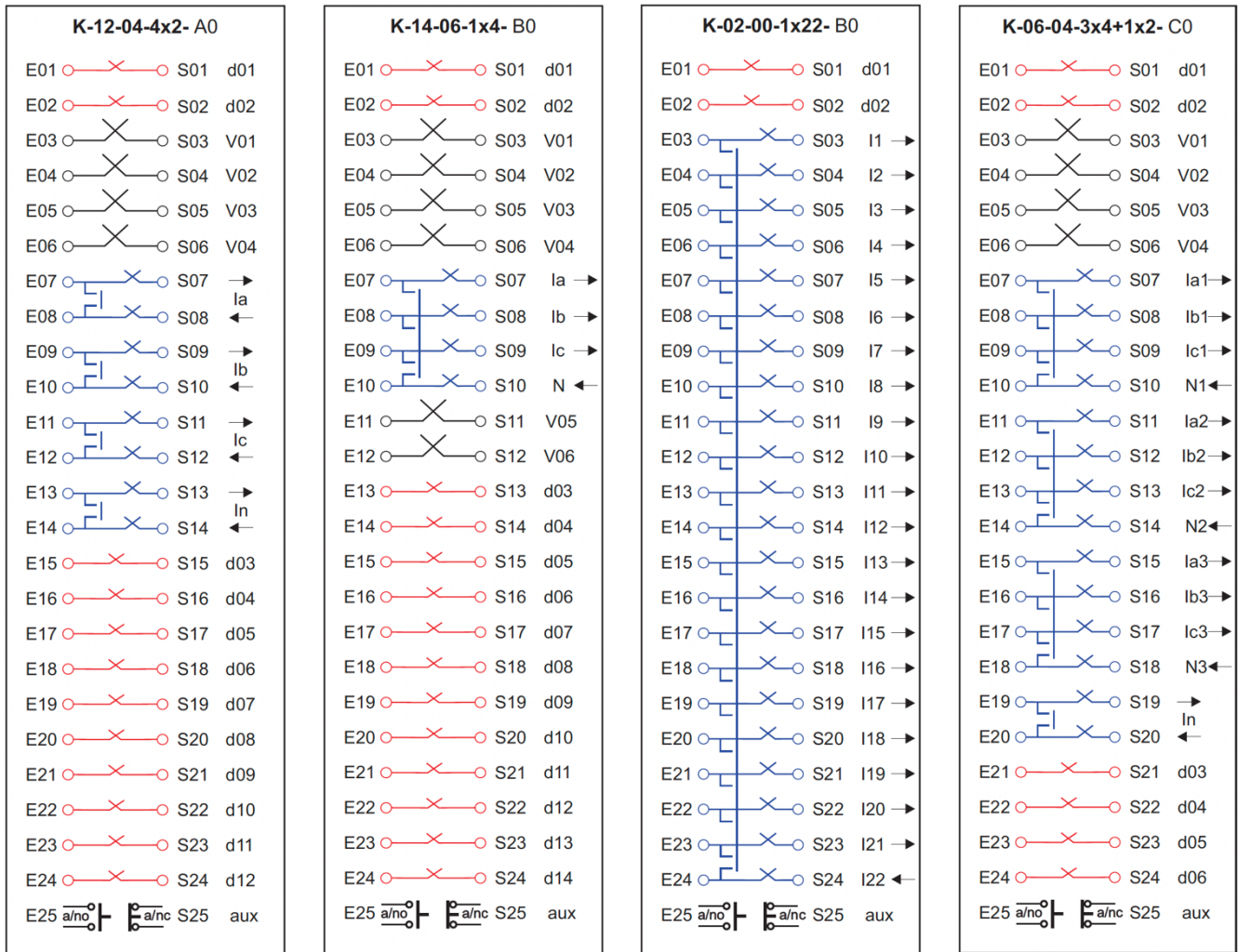


Los diagramas de las configuraciones se muestran en el anexo "BD".

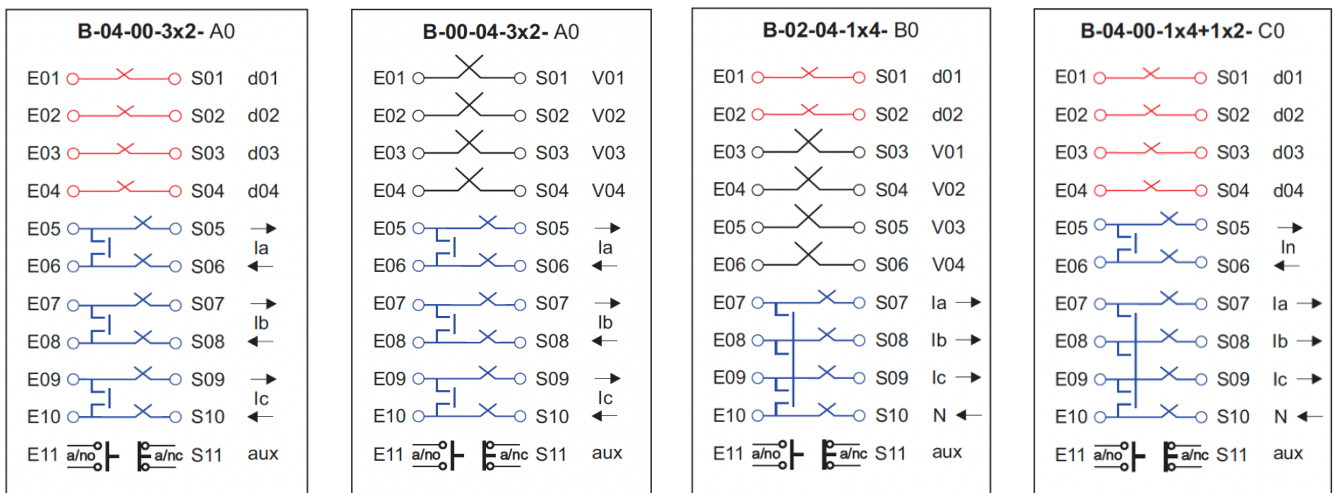


Los diagramas de las configuraciones se muestran en el anexo "BF".

**DAPRE-B, D, F, K: MANUAL DE OPERACION**



Los diagramas de las configuraciones se muestran en el anexo "BK".

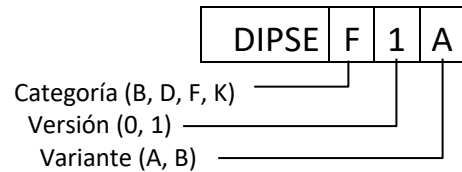


Los diagramas de las configuraciones se muestran en el anexo "BB".

**DAPRE-B, D, F, K: MANUAL DE OPERACION**

**V.- IDENTIFICACION DIPSE (Accesorio de Aislamiento y Pruebas).**

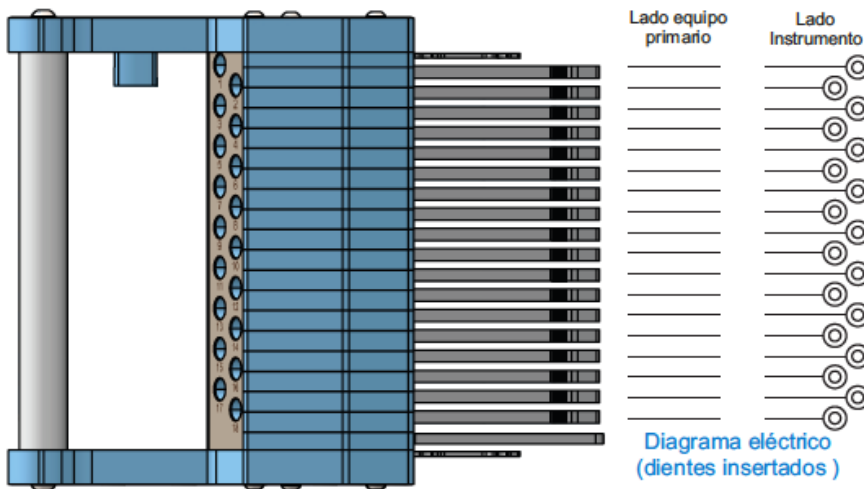
DAPRE		DIPSE	
CATEGORIA	CONTACTOS	VERSION	VARIANTE
K	24 + 2	K1	A / B
F	18 + 2	F1	A / B
D	14	D0	A
B	10	B0	A



La versión "0" NO opera en 2 pasos y no se enclava para bloqueo de disparos.

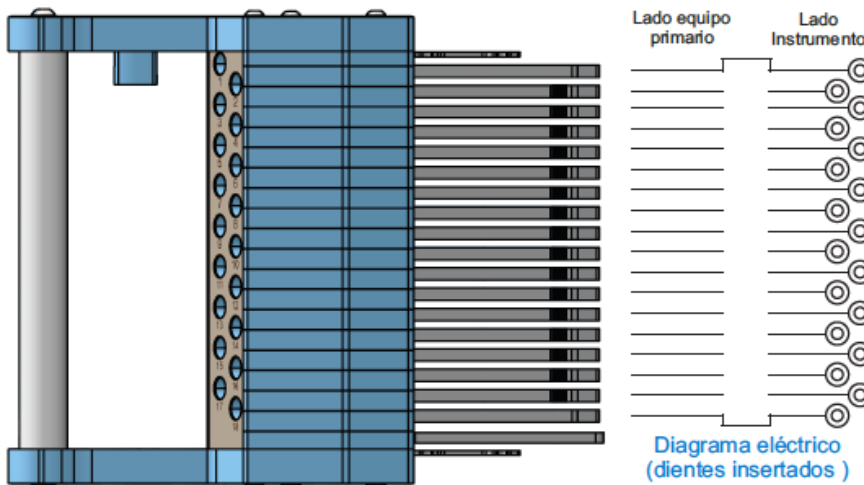
La versión "1" SI opera en 2 pasos y puede enclavarse para bloqueo de disparos exclusivamente.

**DIPSE F1A**



La variante A tiene todos los dientes aislantes para abrir contactos del DAPRE.

**DIPSE F1B**



El DIPSE variante B no aísla los contactos "+" y "-" (primero y último),

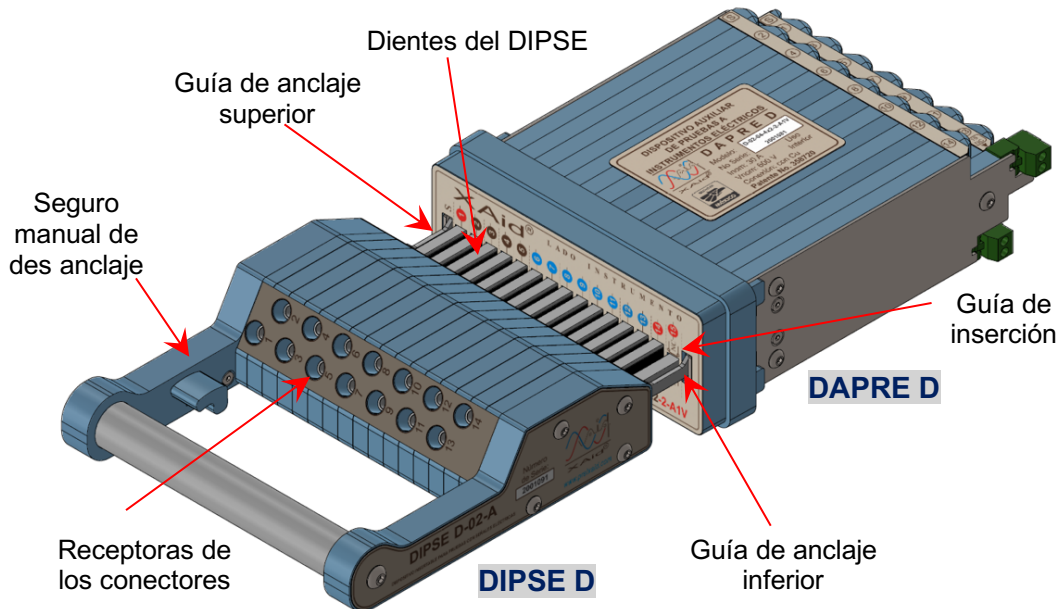
**DAPRE-B, D, F, K: MANUAL DE OPERACION**

**VI.- SECUENCIA DE OPERACIÓN:**

(Al insertar el DIPSE var. 1 en el DAPRE)



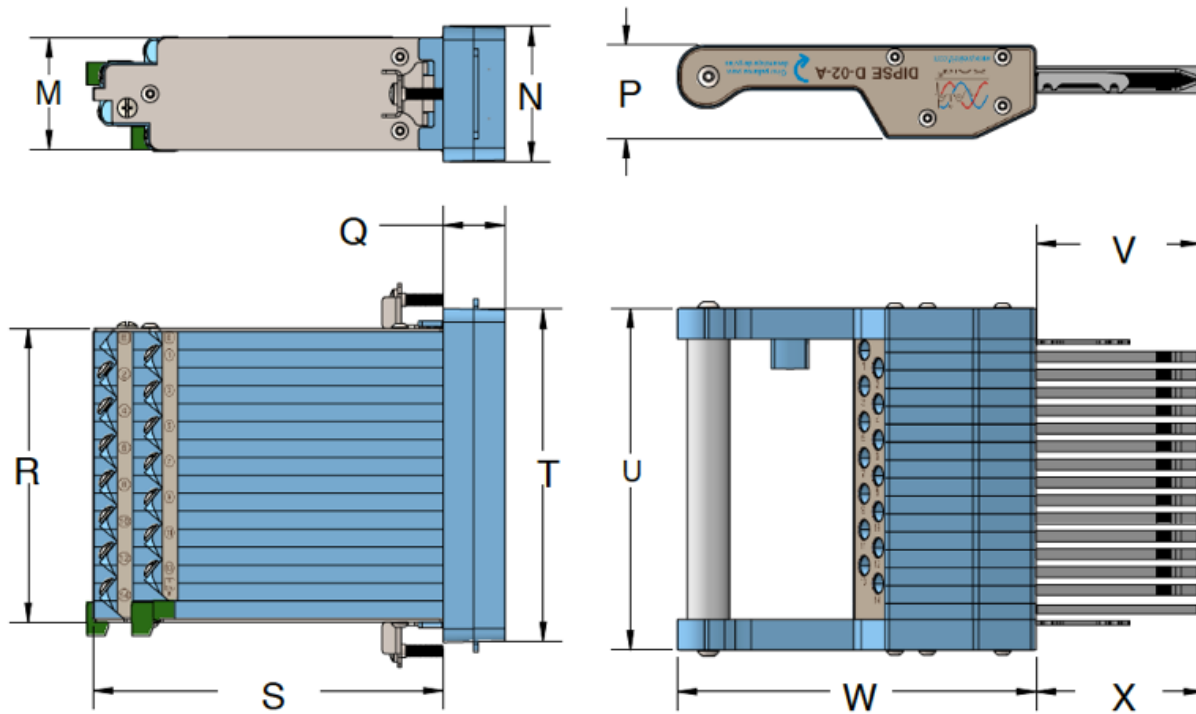
CONTACTO	% DE AVANCE DEL DIPSE EN EL DAPRE Y ESTADO DE CONTACTOS									
	0	20	40	50	60	70	80	90	99	
DISPARO	CERRADO			ABIERTO		DIPSE-RELE				
POTENCIAL	CERRADO			ABIERTO		RELE				
CORRIENTE	CERRADO			ABIERTO		DIPSE-RELE				
CORTO CTO.	CORTO ABIERTO			CORTO CERRADO						
AUXILIARES	Abierto			Cerrado						
DIPSE EN	POSICION 1				POSICION 2					



Independientemente de la operación secuencial de los contactos, los DIPSE´s de la versión 1 cuentan con 2 guías de anclaje (1 superior y 1 inferior) los cuales permiten realizar las operaciones de inserción y extracción en dos pasos. El DIPSE se queda enclavado al llegar a las posiciones 1 y 2. Es necesario oprimir el seguro de des-anclaje para continuar con la secuencia de operación.

**DAPRE-B, D, F, K: MANUAL DE OPERACION**

**VII.- DIMENSIONES**



**TABLA IV: DIMENSIONES**

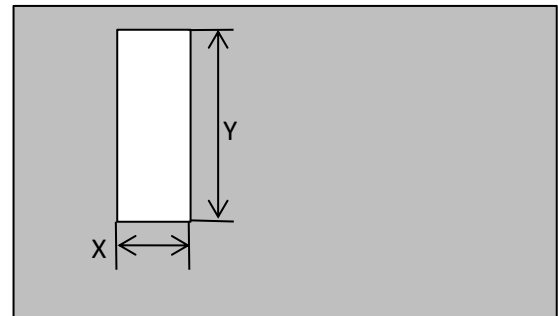
DIMENSION	CATEGORIAS			
	B	D	F	K
M	50.0	50.0	50.0	50.0
N	61.5	61.5	62.0	60.6
Q	27.9	27.9	27.9	27.9
R	99.0	131.0	163.0	210.5
S	132.5	132.5	132.5	132.5
T	117.0	150.0	183.0	230.0
P	41.5	41.5	41.5	41.5
U	120.0	152.0	184.0	232.0
V	73.3	73.3	73.3	73.3
W	160.0	160.0	160.0	160.0
X	74.7	74.7	74.7	74.7
Tolerancias	+/- 0.5	+/- 0.5	+/- 1.0	+/- 1.0
Dimensiones en mm				

**DAPRE-B, D, F, K: MANUAL DE OPERACION**

**VIII.- MONTAJE**

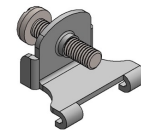
**CORTE PARA MONTAJE DEL DAPRE**

CATEG	B	D	F	K
Y	106.0	138.0	170.0	218.0
X	51.5	51.5	51.5	51.5
Dimensiones en mm Tolerancias +/- 0.5				



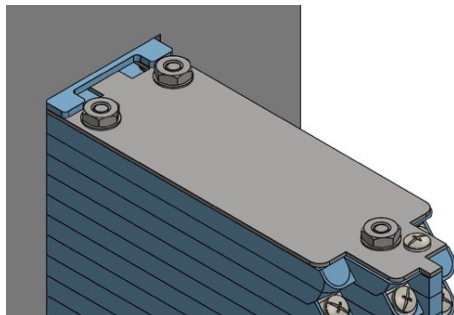
**Secuencia para el montaje del DAPRE**

1. Colocar el DAPRE en el Cut Out del Rack.
2. Colocar el seguro para montaje del lado Inferior.
3. Colocar el seguro para montaje del lado superior.
4. Centrar el DAPRE con el Cut Out.
5. Apretar el tornillo del lado inferior.
6. Apretar el tornillo del lado superior.

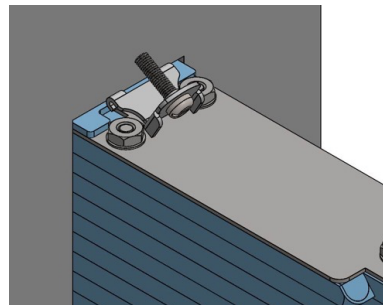


**SEGURO  
PARA  
MONTAJE**

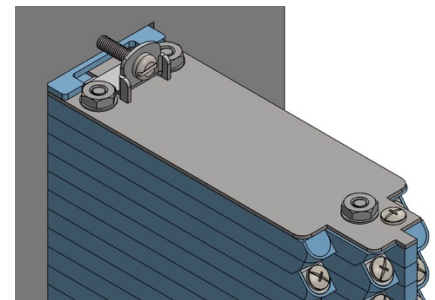
Torque recomendado para apriete de los tornillos de conexiones es de: 0.9 N-m (127 oz.in) +/- 0.1 N-m



**MONTAJE DEL DAPRE SIN EL  
SEGURO**



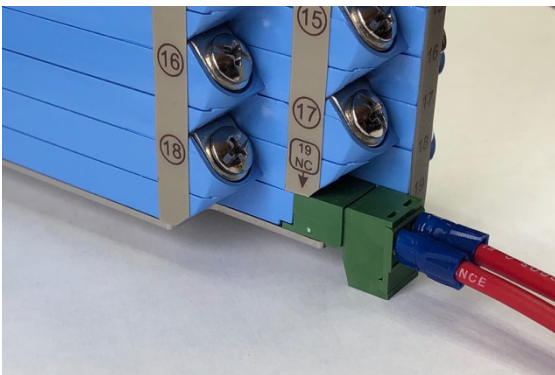
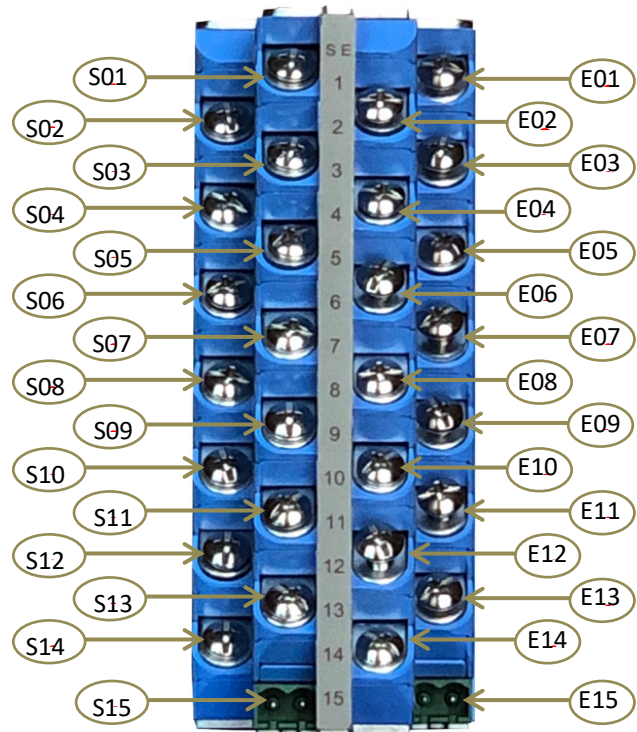
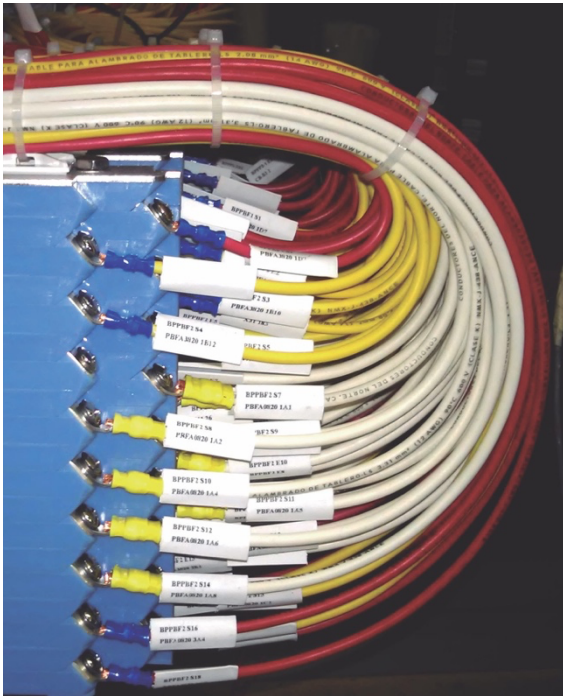
**MONTAJE DEL DAPRE ANTES  
DE TRABAR EL SEGURO**



**MONTAJE DEL DAPRE CON  
EL SEGURO TRABADO Y EL  
DAPRE ASEGURADO**

**DAPRE-B, D, F, K: MANUAL DE OPERACION**

**IX.- CONEXIONES.**



El Torque recomendado para apriete de los tornillos de conexiones es de:  
1.1 N-m (154 oz.in) +/- 0.1 N-m

**TABLA DE REVISIONES**

Rev.	Fecha	Comentarios	Vo. Bo.
0	12ene2021	Versión inicial	AEMM
0.1	6-may-21	Reordenamiento de las opciones para la identificación	AEMM
0.2	31-may-21	Actualización de dimensiones y configuraciones.	AEMM
1.0	15-jun-21	Se incluyen imágenes de conexiones	AEMM
1.1	21-jun-2021	Corrección de par de apriete para montaje	AEMM
1.2	07-dic-2021	Actualización de datos técnicos.	AEMM
1.3	26-oct-2022	Actualización información de funcionalidad.	AEMM
2.0	03-jun-2023	Se eliminan las claves de identificación.	AEMM
2.1	23-ago-2023	Actualización de formato de configuración.	AEMM
2.2	23-may-25	Actualización de logo y temperatura de operación.	AEMM
3.0	26-mar-26	Actualización identificadores de producción	AEMM