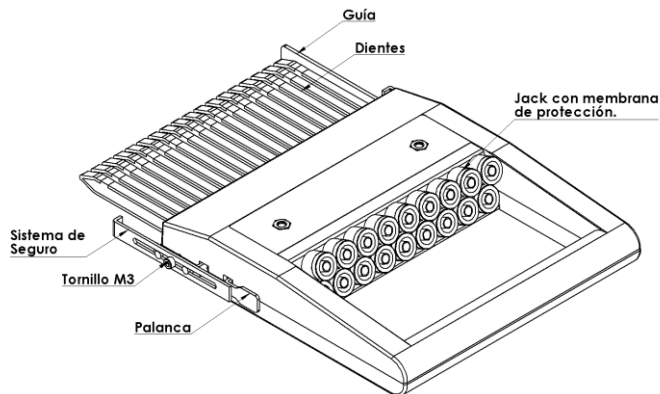
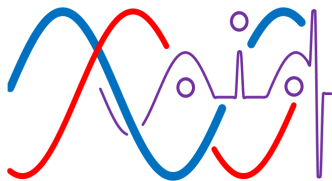


ELEMENTOS DE LA DIPSE 18



PRELXAID S de RL de CV



www.prelxaid.com

MANUAL DE OPERACIÓN

DIPSE (SEGUROS)

La DIPSE con seguros permite fijar la dipse durante la manipulación del conjunto DAPRE-DIPSE, además mejora el funcionamiento en los contactos del DAPRE.

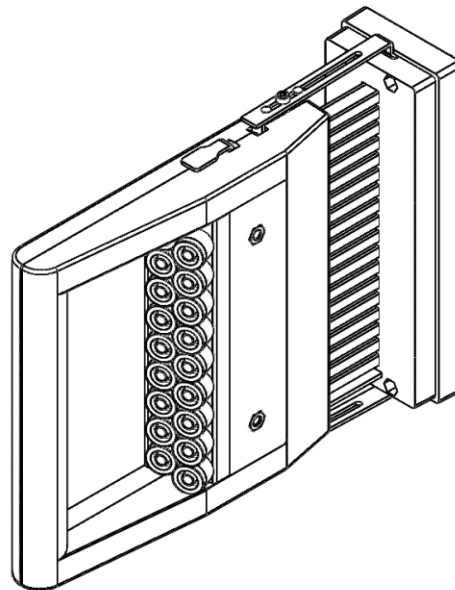


Figura 1. DAPRE-DIPSE

Secuencia de operación para el uso de la DIPSE con seguros:

OPERACIÓN A LA INSERCIÓN

1. Insertar la DIPSE en el DAPRE.
Nota: Verificar que los tornillos M3 de los seguros no estén apretados.
2. El sistema de seguros se ancla de manera automática en el DAPRE.

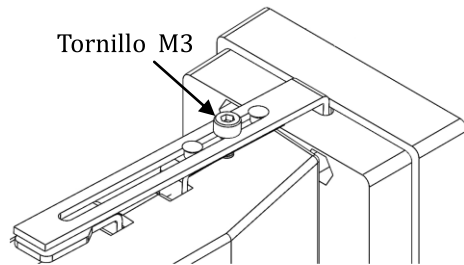


Figura 2. Anclaje de Seguros

3. Apretar los tornillos M3 de los seguros para fijar la DIPSE y realizar las operaciones necesarias.
Nota: Utilizar llave hexagonal M3.

OPERACIÓN A LA EXTRACCIÓN

4. Aflojar los tornillos M3.
5. Iniciar la extracción de la DIPSE.
Nota: No presionar la palanca de los seguros.
6. Los seguros frenaran la DIPSE.
7. Desactivar los seguros usando las palancas.
Nota: Verificar que el sistema de seguros se haya desactivado correctamente.

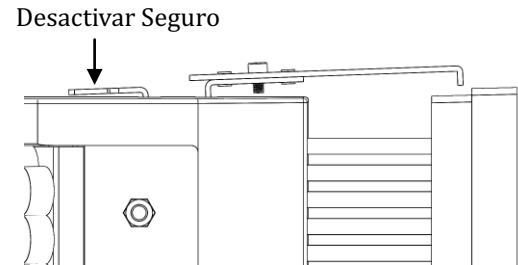


Figura 3. Desactivar Seguros

8. Extraer la Peineta.
Nota: Durante la extracción no se requiere de mayor esfuerzo.