

Figura 2. Diagrama lógico del SAV-202

RESUMEN: XAid presenta el **SAV 202**, un dispositivo selector automático de potenciales, el cual usando una lógica de operación conecta potenciales a los instrumentos de medición o protección, dependiendo de la barra de potencia que esté alimentando el circuito medido o protegido.

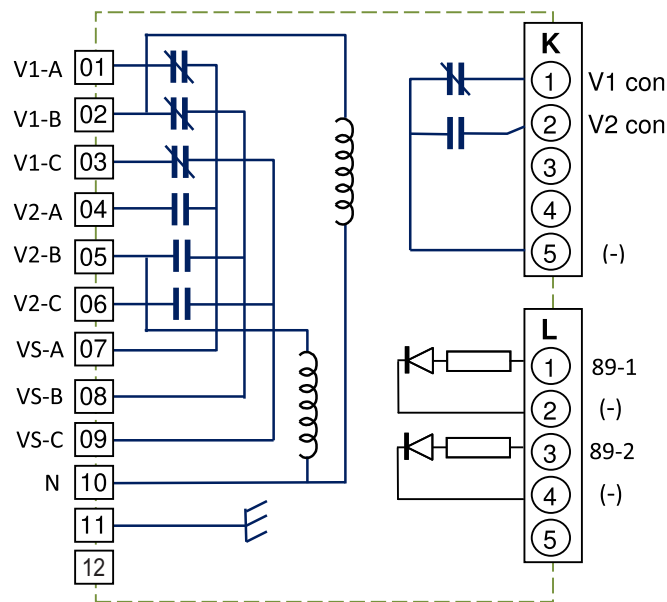
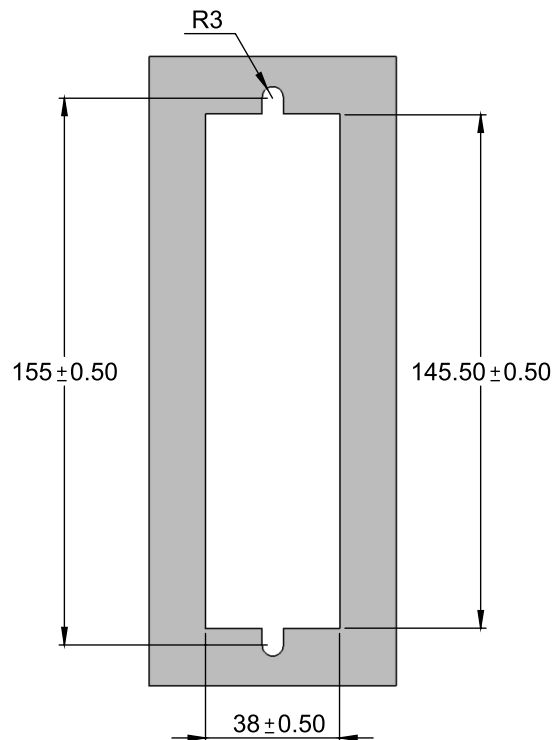


Figura 1. Diagrama de conexiones del SAV-202



Ficha técnica SAV			
Modelo	202-1	202-2	Unidades
Tensión nominal	120	208	Vca ff
Rango de tensión de operación	100-127	180-220	Vca ff
Frecuencia	60	60	Hz
Consumo	9	9	W
Grupo de TP's	2	2	
Contactos por Grupo	3	3	
Peso	1.33	1.33	kg
Dimensiones	45x170x196	45x170x196	mm
Prueba de aislamiento	500	500	Vcd
Temperatura de operación	-10 a 70	-10 a 70	°C

Figura 3. Ficha técnica del SAV-202



*Dimensiones en mm

Figura 4. Cut Out del SAV-202