

Figura 2. Diagrama de conexiones del ETD-214



RESUMEN: El ETD 214, es un auxiliar en los esquemas de Protección y control de interruptores de potencia, permite discriminar el origen de las señales que podrían provocar la apertura de dichos interruptores. Cada unidad cuenta con cuatro detectores y cada detector actúa sobre un relé auxiliar de salida con contactos secos y simultáneamente señaliza y memoriza el elemento actuado mediante led de indicación.

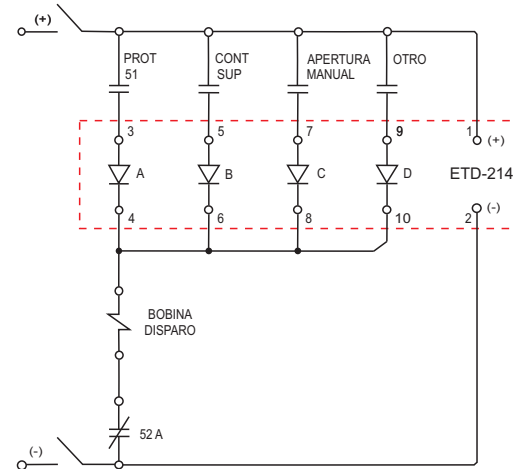


Figura 1. Diagrama esquemático de aplicación del ETD-214

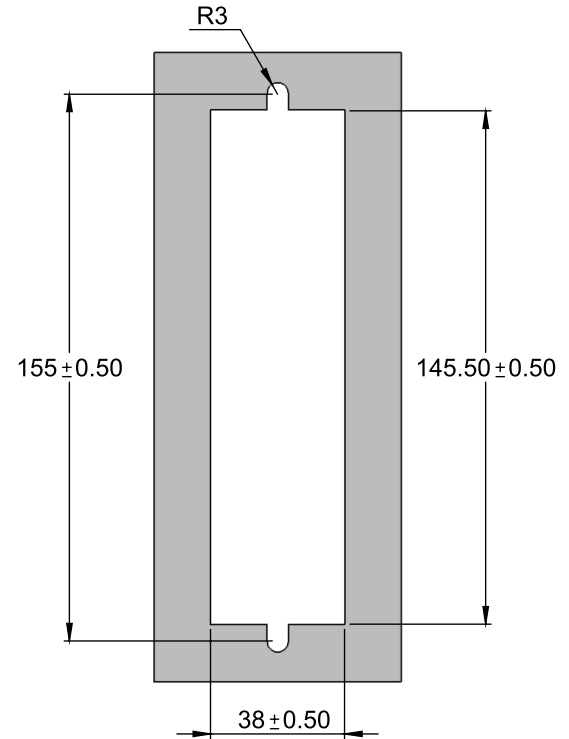
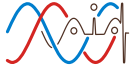


DATOS TÉCNICOS:			
Modelo: ETD	214-1	214-2	
Tensión Nominal:	125	250	V cd
Rango de tensión de operación:	100-140	200-280	V cd
Rango de detección de corriente	0.005 -10	0.005 -10	A cd
Consumo maximo	3.0	6.0	W

Capacidad de contacto de salida		
Voltaje máximo	250	V ca
Corriente nominal	3	A
Corriente máxima.	6	A

Prueba de aislamiento.	500	V cd
Temperatura de operación	-10 a 70	°C
Dimensiones:	45 x170 x 196	mm
Peso	1.32	Kg

Figura 3. Ficha Técnica del ETD-214



*Dimensiones en mm

Figura 4. Cut Out del ETD-214