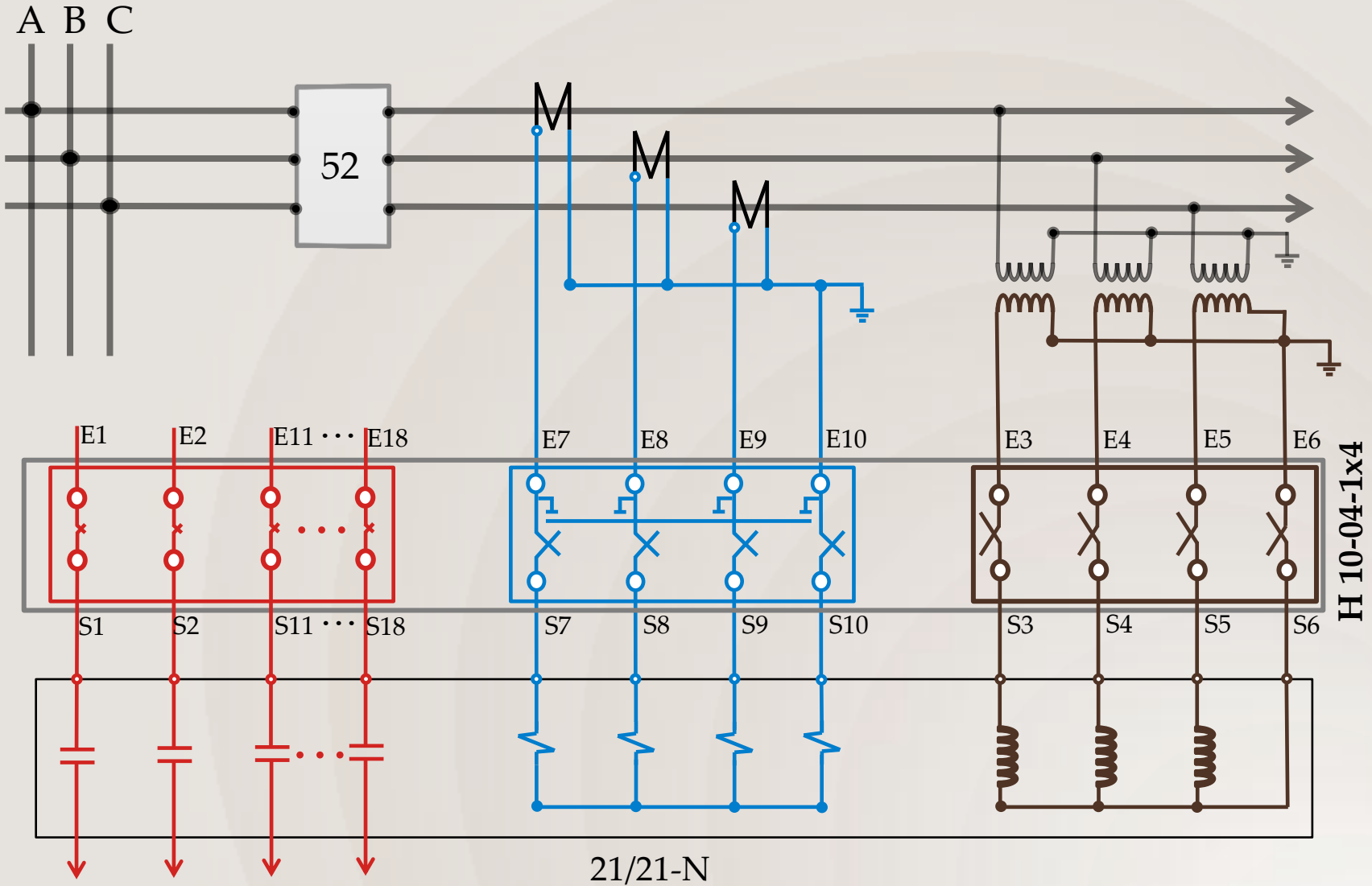


Aplicación de DAPRE 18 H 10-04-1x4 en un relevador de distancia

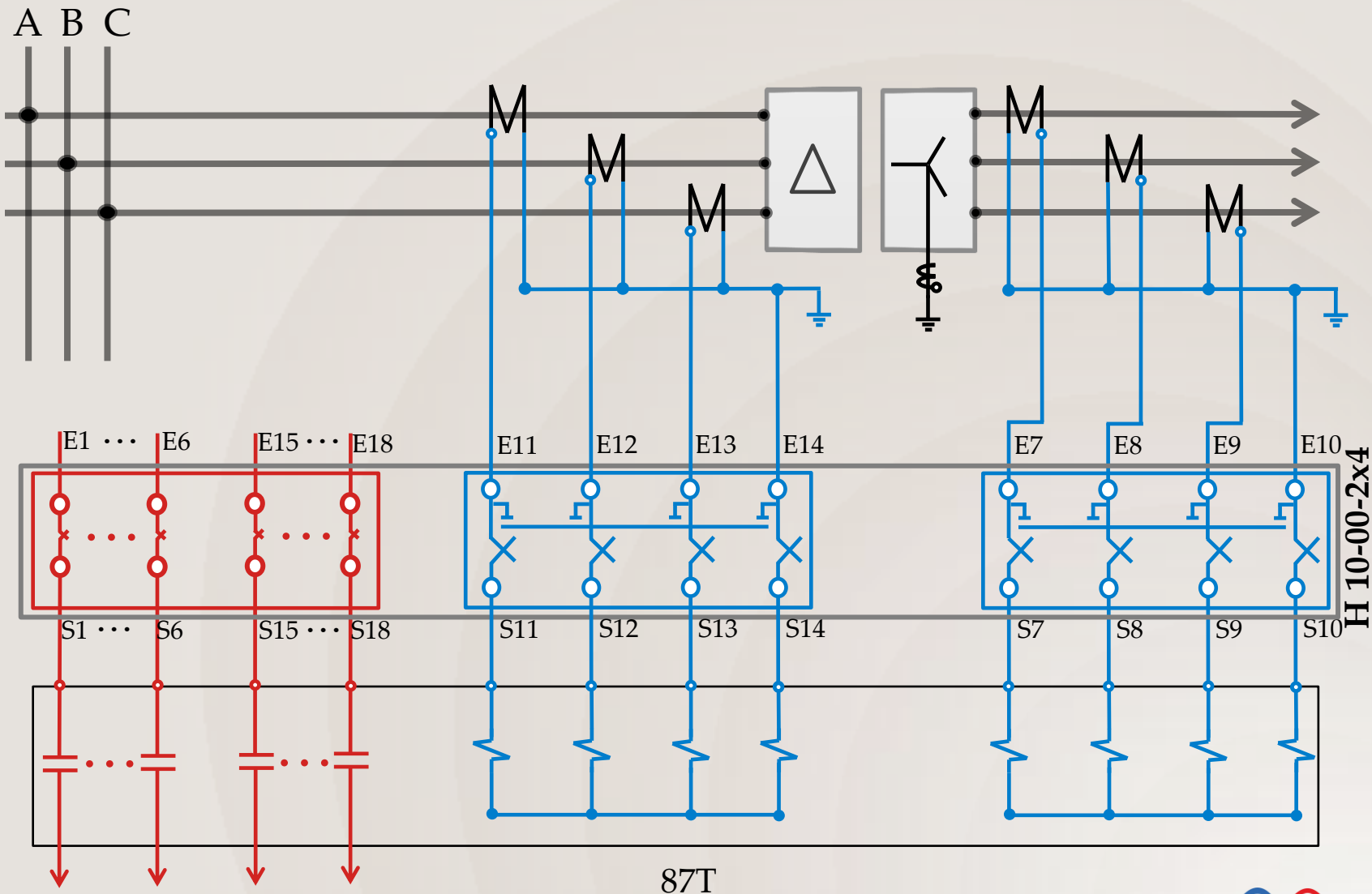


Contactos de disparo

Contactos de corriente

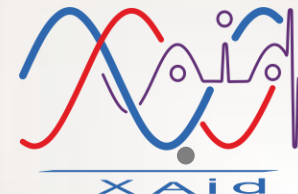
Contactos de potencial

Aplicación de DAPRE 18 H 10-00-2x4 en un transformador de 2 devanados

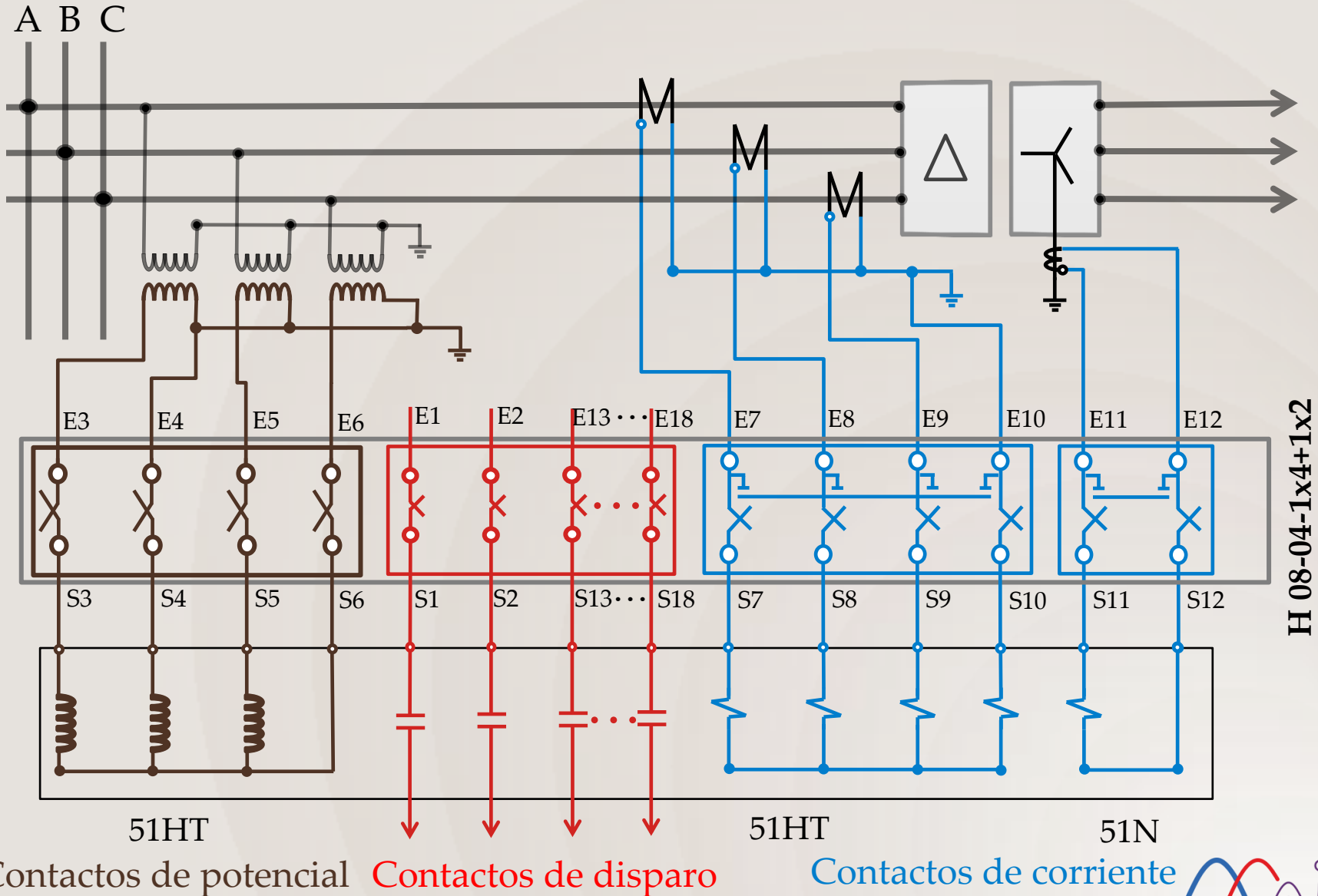


Contactos de disparo

Contactos de corriente



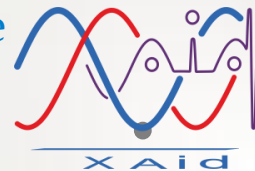
Aplicación de DAPRE 18 H 08-04-1x4+1x2 en un transformador de 2 devanados



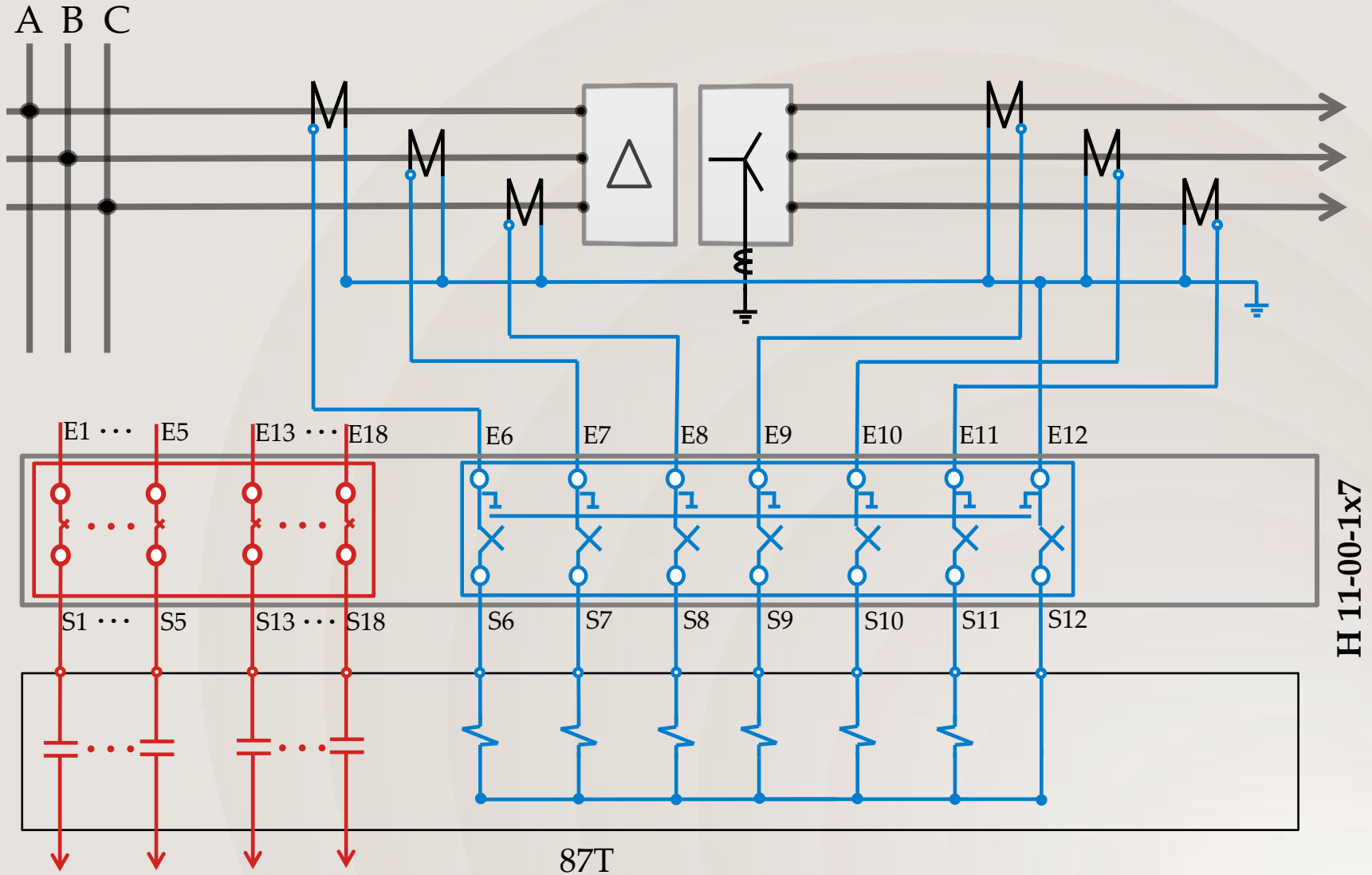
Contactos de potencial

Contactos de disparo

Contactos de corriente



Aplicación de DAPRE 18 H 11-00-1x7 en un transformador de 2 devanados



Contactos de disparo

Contactos de corriente

Aplicación de DAPRE 18 en un esquema de línea

